



De axiaal- of schroefpomp is het meest toegepaste pomptype in gemalen. Tegelijkertijd is dit ook het pomptype dat de meeste schade veroorzaakt bij passerende vissen. FishFlow Innovations heeft in samenwerking met Nijhuis Pompen BV een axiaalpom ontwikkeld met een innovatieve vormgeving, waardoor deze veilig te passeren is voor vissen zonder dat dit ten koste gaat van het rendement.

Gunstige stroming door waaivorm

De visveilige axiaalpom is voorzien van een waaier en leischoep met een innovatieve vormgeving. De vorm is afgeleid van het visveilige vijzelgemaal van FishFlow Innovations. Als gevolg van de waaivorm ontstaat een stroming die vissen tussen de waaierbladen doorvoert.

Goed passeerbaar dankzij grote kogeldoorlaat

De innovatieve waaier heeft een grotere kogeldoorlaat dan conventionele axiaalwaaiers. Daardoor is de waaier niet alleen goed passeerbaar voor vissen, maar heeft de waaier ook een hoger vuilverwerkend vermogen dan conventionele axiaalpompen.

Oplossing voor nieuwe en bestaande gemalen

De ontwikkeling van de visveilige axiaalpom maakt

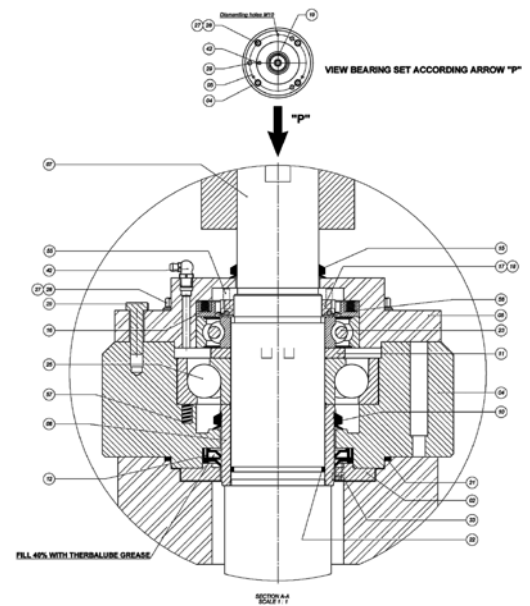
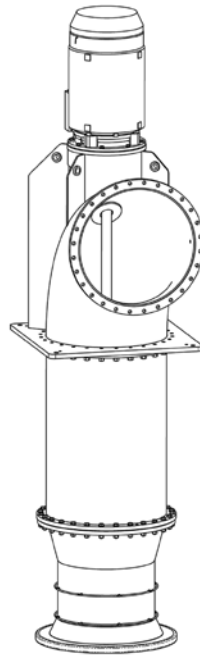
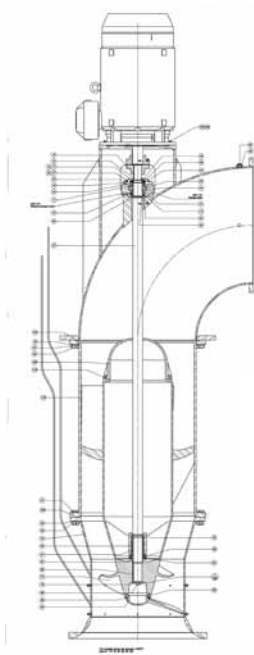
het mogelijk om zowel nieuwe als bestaande gemalen visveilig te maken. Bij bestaande gemalen kunnen de waaier en leischoepen worden vervangen, terwijl pomp-kelder, aandrijving en elektrische systemen behouden kunnen blijven. De waaiers en leischoepen worden per gemaal ontworpen en kunnen zowel in standaardmaten als op maat gemaakt worden.

Visveiligheid onafhankelijk vastgesteld

De visveiligheid van de axiaalpom is tijdens pomp-proeven vastgesteld door een onafhankelijke waarnermer van VisAdvies BV. De proeven zijn uitgevoerd met een axiaalpom met een doorsnede van 800 mm en een toerental van 333 rpm. De axiaalpom bleek tijdens de pomp-proeven 100 % visveilig voor paling en 97 % visveilig voor schubvis.

Winst voor vis zonder verlies aan rendement

Het pomprendement van de waaier is tijdens testen in de proeffaciliteit van Nijhuis Pompen BV vastgesteld. De visveilige waaier heeft een rendement van 80 %, hetgeen vergelijkbaar is met het rendement van conventionele axiaalwaaiers.



vissoort	lengte (cm)	geen schade door pomp	schubschade door pomp
baars	17-18	2	
blankvoorn	13-23	32	
brasem	14-50	26	2
kolblei	14-24	2	
paling of aal	55-82	25	
totaal		89	2



De kenmerken op een rij

- grote kogeloorlaat voor passage van vis en vuil
- 100 % visveilig voor paling, 97 % visveilig voor schubvis
- 80 % rendement met visveilige waaivorm
- onderhoudsarm
- vormgeving van waaier gepatenteerd
- geschikt voor toepassing in bestaande en nieuw te bouwen pompen
- flexibel in inzetbereik en uitvoering
- ontwerp en productie op specifieke pomp toegeseden.

Technische eigenschappen

- de waaier is standaard van nodulair gietijzer
- de assen zijn standaard van roestvast staal
- pomphuis, persbocht en standpijp van gecoat staal
- vetgesmeerde lagers
- pomp wordt voorzien van een frequentieomvormer.

FishFlow Innovations

FishFlow Innovations bedenkt, ontwikkelt en realiseert innovatieve voorzieningen voor de passage en wering van vis. Naast de visveilige axiaalpompe produceert FishFlow Innovations ook visveilige vijzels, turbines, bypass-systemen, vistrappen, vissparende trommelzeven en viswerende lampen.

Neem voor meer informatie over de visveilige axiaalwaaier en de andere producten contact met ons op via info@fishflowinnovations.nl of bezoek onze website www.fishflowinnovations.nl.